



P.I.T.[®]

Progressive Innovational Technology

PLM37-C
PLM40-C

Паспорт изделия
Инструкция пользователя **RU**

Газонокосилка электрическая



ПРОГРЕССИВНЫЕ ИННОВАЦИОННЫЕ ТЕХНОЛОГИИ

НЫЕ ИННОВАЦИОННЫЕ
ИННОВАЦИОННЫЕ



ПРОГРЕССИВНЫЕ
ИННОВАЦИОННЫЕ
ТЕХНОЛОГИИ



P.I.T.[®]
Progressive Innovational Technology

Общие меры безопасности.....	1
Назначение.....	2
Технические характеристики.....	2
Комплект поставки.....	2
Особенности.....	2
Внешний вид газонокосилки электрической.....	3
Правила эксплуатации.....	4-5
Техническое обслуживание.....	5
Условия гарантийного обслуживания.....	6
Гарантийное свидетельство.....	7
Гарантийный талон.....	8-9
Схема.....	10

ОБЩИЕ МЕРЫ БЕЗОПАСНОСТИ

1. Перед чисткой, обслуживанием, ремонтом, или же при запутывании или повреждении шнура питания обязательно вытяните вилку из розетки.
2. Каждый раз, перед использованием газонокосилки, внимательно перечитайте указания по использованию и обслуживанию с целью обеспечения правильной подготовки машины к работе и правильного применения.
3. Запрещена работа газонокосилкой детям, а также лицам, которые не ознакомлены с этой инструкцией. Придерживайтесь правил, установленных местными органами власти в отношении возрастных ограничений.
4. Посторонние лица, особенно дети или животные, не должны находиться в радиусе 6 метров от места работы газонокосилки.
5. Оператор ответственный за повреждения или травмы посторонних лиц, которые находятся в зоне использования газонокосилки.
6. Одевайте прочную обувь и длинные облегающие брюки. Не носите босоножки и прочую открытую обувь.
7. Внимательно осмотрите участок, на котором будете работать, и удалите все предметы, которые могут нанести вам повреждение или повредить газонокосилку (камни, металлические предметы, куски дерева и др.).
8. Не используйте электрическую газонокосилку во время дождя или при высокой влажности. Не рекомендуется применять газонокосилку, если трава влажная.
9. Каждый раз перед работой проверьте на предмет повреждений все электрические соединения и кабель удлинителя, а также крепление всех вращающихся частей газонокосилки.
10. Перед использованием проверьте, не поврежден ли нож, крепление ножа, режущие кромки ножа. В случае повреждения ножа необходима его замена. При замене используйте только оригинальные запасные части. Подтяните все элементы крепления, которые ослабились.
11. При работе машины ноги оператора должны находиться на безопасном расстоянии от ножа.
12. Ручка управления обеспечивает безопасное расстояние для оператора.
13. Не оставляйте подключенную к сети машину без надзора.
14. Ваша электрическая газонокосилка снабжена тормозом ножа, и вращение ножа останавливается в течение 3 секунд после выключения двигателя. В целях безопасности не подходите к ножу до полной его остановки.
15. При попадании инородного предмета в зону вращения ножа, выключите питание и отключите машину от сети. Проверьте нож на предмет возможных повреждений.
16. Выключайте двигатель и вынимайте вилку шнура из розетки перед транспортировкой газонокосилки, или при перемещении на новое место работы.
17. Работайте при дневном освещении или же при соответствующем искусственном освещении.
18. При работе на склонах двигайтесь вдоль склона, а не вверх или вниз по склону.
19. Будьте особенно внимательными при изменении направления движения на склонах.
20. Будьте особенно внимательными при поворотах машины и движения «на себя».
21. Запрещается использовать газонокосилку без защитных устройств – дефлектора или травосборника, или же при их повреждении.
22. При запуске двигателя сохраняйте безопасное расстояние ног от режущего ножа.
23. Перед работами по обслуживанию или чистке остановите двигатель и вытяните вилку кабеля из розетки.
24. Перед снятием травосборника обязательно выключите двигатель и дождитесь полной остановки ножа.
25. При запуске двигателя не стойте позади отверстия для выброса травы.
26. При появлении сильной вибрации остановите двигатель, отключите кабель от сети, внимательно осмотрите машину. Сильная вибрация чаще всего является следствием какого-либо повреждения.
27. При работах по обслуживанию ножа или вблизи него, соблюдайте соответствующие меры безопасности. Обязательно использование защитных перчаток.
28. Не используйте для чистки корпуса острые предметы. Перед чисткой обязательно отключите газонокосилку от электросети.
29. Основой безопасности является своевременное выявление и замена поврежденных деталей. Используйте только оригинальные запчасти, рекомендованные производителем.
30. Периодически контролируйте состояние крепления ножа.
31. Регулярно контролируйте состояние режущего ножа газонокосилки. Замену ножа, как и работы по смазке и регулированию, должны выполнять специалисты сервисного центра.
32. Следите за тем, чтобы нож был острый, при необходимости подправляйте или затачивайте его, соблюдая балансировку.
33. Храните электроинструмент в сухом, недоступном для детей месте.

НАЗНАЧЕНИЕ

Электрическая газонокосилка предназначена для стрижки газонов, кошения травы в садах и огородах, и на небольших приусадебных участках. Данная газонокосилка предназначена только для бытового применения и должна использоваться строго в соответствии с указанным назначением.

Газонокосилка является технически сложным изделием бытового назначения на который установлен гарантийный срок, относится к мобильным средствам малой механизации.

ТЕХНИЧЕСКИЕ ХАРАКТЕРИСТИКИ

	PLM37-C	PLM40-C
Номинальное напряжение	220 В	220 В
Номинальная мощность	1600 Вт	2000 Вт
Ширина кошения	370 мм	400 мм
Число оборотов	3300 об/мин	3200 об/мин
Высота кошения	25/38/51/65/75 мм	25/38/51/65/75 мм
Объем травосборника	35 л	35 л
Вес	12.8 кг	13.1 кг

Примечание:

Так как изделия постоянно совершенствуются, P.I.T. оставляет за собой право на внесение изменений в указанные здесь технические характеристики без предварительного уведомления.

КОМПЛЕКТ ПОСТАВКИ

Газонокосилка электрическая 1 шт.
Рукоятка верхняя 1 шт.
Стойка рукоятки нижняя 2 шт.
Винт фиксатор рукоятки 2 шт.

Колесо 4 шт.
Травосборник 1 шт.
Инструкция по эксплуатации 1 шт.

ОСОБЕННОСТИ

В отличие от бензинового варианта, электрические модели обладают более низкой шумностью, а их мощности и «запаса хода» вполне хватит для обработки площади до 1,2 гектаров. Вместо электрического варианта можно взять аккумуляторную косилку, которую совсем не слышно, но тогда каждые 45 минут вам придется делать вынужденный перерыв, дабы поставить устройство на подзарядку. А это не совсем удобно. Газонокосилки электрические оптимальный и лучший вариант как по цене, так и по параметрам. Она не дает вредных выхлопов, а работать она будет ровно столько, сколько будет включена в розетку. Хоть до вечера, если, конечно, на участке нет проблем с электричеством.

ВНЕШНИЙ ВИД ГАЗОНОКОСИЛКИ ЭЛЕКТРИЧЕСКОЙ



1. Кожух электродвигателя
2. Стойка рукоятки нижняя
3. Шнур сетевой
4. Клавиша блокировки пуска
5. Пусковой рычаг
6. Рукоятка управления

7. Фиксатор рукоятки управления
8. Травосборник
9. Ручка регулировки высоты скашивания
10. Корпус газонокосилки
11. Колесо

ПРАВИЛА ЭКСПЛУАТАЦИИ

Сборка газонокосилки

1. Установите колеса, зафиксируйте шплинтом

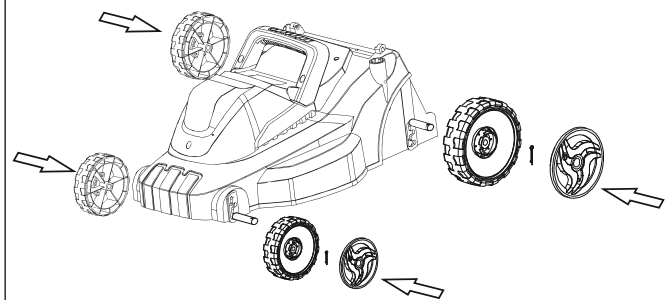


Рис. 2

2. Установите рукоятки и зафиксируйте винтом

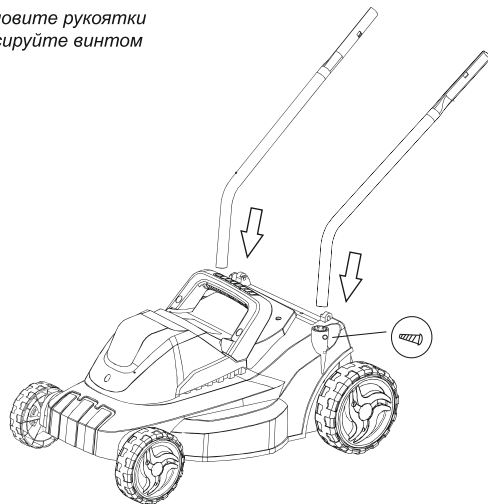


Рис. 3

3. Установите рукоятку управления и надежно закрепите

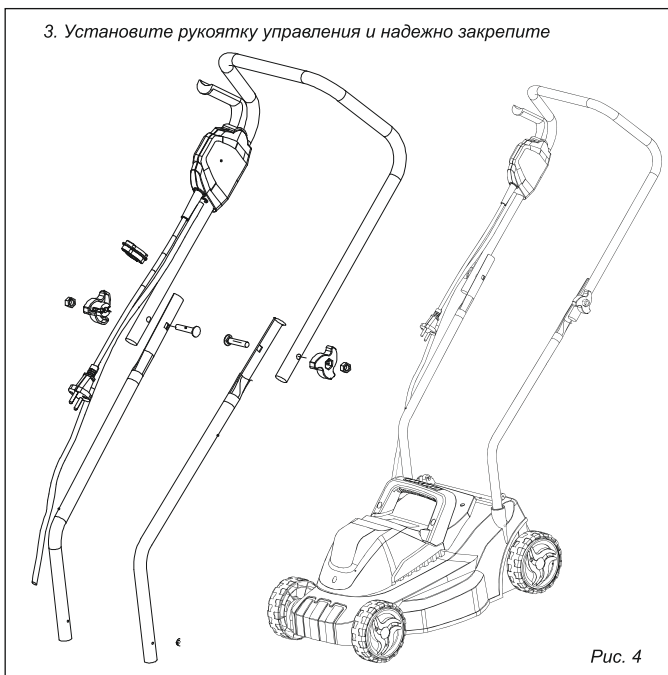


Рис. 4

Монтаж травосборника

- Вставьте металлическую раму в мешок травосборника.
 - С помощью инструмента заведите мягкие фиксаторы на каркас до полной фиксации.
 - Начните с длинных сторон.
 - Потом зафиксируйте оставшиеся стороны.
- Для установки травосборника на газонокосилку поднимите дефлектор, установите травосборник на захваты и опустите дефлектор.

4. Закрепите травосборник

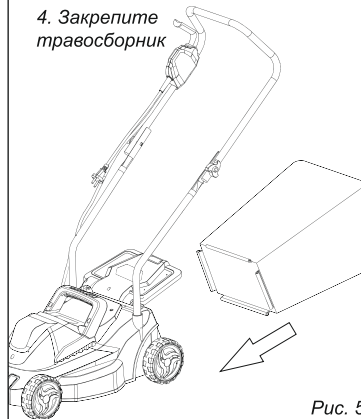


Рис. 5

Ваша косилка готова к работе!

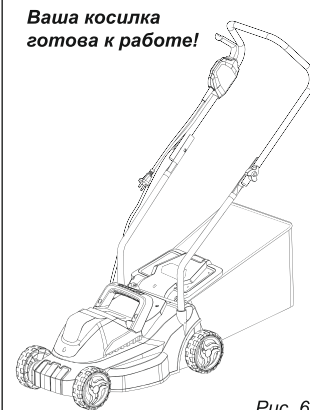


Рис. 6

Установка высоты скашивания

- Регулировка высоты скашивания производится при помощи изменения положения колес.
- Для этого необходимо регулировочный рычаг(9) установить в желаемое положение.
- Значения высоты скашивания указаны на корпусе.
- Убедитесь, что все колеса установлены на одинаковой высоте, иначе скашивание травы будет неровным.

Установка/снятие режущего ножа

- Перед снятием ножа необходимо выключить газонокосилку, отключить вилку сетевого шнура из розетки питания, снять травосборник.
- Положите газонокосилку на бок.
- Наденьте защитные перчатки.
- Удерживая нож, с помощью гаечного ключа отсоедините болт крепления ножа и снимите шайбу.
- Удалите старый нож с держателя.
- Закрепите новый нож болтом, подложив под него шайбу. Необходимо обратить внимание, чтобы нож был правильно ориентирован.
- Крепко затяните болт.
- Рекомендуется заменять тупой режущий нож новым, а не затачивать его.
- После установки ножа, запустите двигатель. Поработайте пару минут без нагрузки, для проверки установки ножа. При возникновении повышенной вибрации немедленно остановить двигатель. Повышенный уровень вибрации является признаком неправильной балансировки и/или установки ножа. Обратитесь в сервисный центр, для устранения причин вибрации.

ТЕХНИЧЕСКОЕ ОБСЛУЖИВАНИЕ

- Нужно учитывать, что при определенных тяжелых условиях работы очистка, регулировка и замена деталей должны осуществляться чаще.
- Чтобы обеспечить максимальный срок службы и безопасную эффективную работу инструмента, рекомендуется периодически обращаться в ближайший к вам сервисный центр для регулярной смазки и обслуживания, каждые полные 100–500 часов работы или каждые полгода.
- Поврежденные резиновые манжеты должны быть своевременно заменены, чтобы избежать попадания грязи внутрь инструмента.
- В конце каждого сезона рекомендуется проводить профилактическое техническое обслуживание изделия в уполномоченном сервисном центре.
- Каждый раз перед использованием инструмента, производите его наружный осмотр и проверку.

УСЛОВИЯ ГАРАНТИЙНОГО ОБСЛУЖИВАНИЯ

1. Настоящее гарантийное свидетельство является единственным документом, подтверждающим Ваше право на бесплатное гарантийное обслуживание. Без предъявления данного свидетельства претензии не принимаются. В случае утери или порчи гарантийное свидетельство не восстанавливается.
2. Гарантийный срок на электроинструмент составляет 12 месяцев со дня продажи, в течение гарантийного срока сервисная служба бесплатно устраняет производственные дефекты и производит замену деталей, вышедших из строя по вине изготовителя. На период гарантийного ремонта эквивалентный исправный инструмент не предоставляется. Заменяемые детали переходят в собственность служб сервиса. Компания P.I.T. не несет ответственности за вред, который может быть причинен при работе с электроинструментом.
3. В гарантийный ремонт инструмент принимается в чистом виде, при обязательном наличии надлежащим образом оформленных документов: настоящего гарантийного свидетельства, гарантийного талона, с полностью заполненными полями, штампом торговой организации и подписью покупателя.
4. Гарантийный ремонт не производится в следующих случаях:
 - при отсутствии гарантийного свидетельства и гарантийного талона или неправильном их оформлении;
 - при совместном выходе из строя якоря и статора электродвигателя, при обугливание или оплавлении первичной обмотки трансформатора сварочного аппарата, зарядного или пуско-зарядного устройства, при оплавлении внутренних деталей, прожиге электронных плат;
 - если гарантийное свидетельство или талон не принадлежат данному электроинструменту или не соответствует установленному поставщиком образцу;
 - по истечении срока гарантии;
 - при попытках самостоятельного вскрытия или ремонта электроинструмента вне гарантийной мастерской; внесения конструктивных изменений и смазки инструмента в гарантийный период, о чем свидетельствуют, например, заломы на шлицевых частях крепежа корпусных деталей.
 - при использовании электроинструмента в производственных или иных целях, связанных с получением прибыли, а также – при возникновении неисправностей связанных с нестабильностью параметров электросети, превышающих нормы, установленные ГОСТ;
 - при неправильной эксплуатации (использование электроинструмента не по назначению, установки на электроинструмент не предназначенных заводом-изготовителем насадок, дополнительных приспособлений и т.п.);
 - при механических повреждениях корпуса, сетевого шнура и при повреждениях, вызванных воздействиями агрессивных средств и высоких и низких температур, попадании инородных предметов в вентиляционные решетки электроинструмента, а также при повреждениях, наступивших в результате неправильного хранения(коррозия металлических частей);
 - при естественном износе деталей электроинструмента, в результате длительной эксплуатации(определяется по признакам полной или частичной выработки ресурса, сильного загрязнения, ржавчины снаружи и внутри электроинструмента, отработанной смазки в редукторе);
 - использование инструмента не по назначению, указанному в инструкции по эксплуатации.
 - при механических повреждениях инструмента;
 - при возникновении повреждений в связи с несоблюдением предусмотренных инструкцией условий эксплуатации(см. главу Указание по технике безопасности в инструкции).
 - повреждение изделия вследствие несоблюдения правил хранения и транспортировки.Профилактическое обслуживание электроинструмента (чистка, промывка, смазка, замена пыльников, поршневых и уплотнительных колец) в гарантийный период является платной услугой.
Срок службы изделия установлен производителем и составляет 2 года со дня изготовления.
О возможных нарушениях, изложенных выше условий гарантийного обслуживания, владельцу сообщается после проведения диагностики в сервисном центре.
Владелец инструмента доверяет проведение диагностики в сервисном центре в свое отсутствие.
Запрещается эксплуатация электроинструмента при проявлении признаков повышенного нагрева, искрения, а также шума в редукторной части. Для выяснения причин неисправности покупателю следует обратиться в гарантийную мастерскую.
Неисправности, вызванные несвоевременной заменой угольных щеток двигателя, устраняются за счет покупателя.
5. Гарантия не распространяется на:
 - сменные принадлежности (аксессуары и оснастка), например: аккумуляторы, диски, ножи, сверла, буры, патроны, цепи, звездочки, канговые зажимы, шины, элементы натяжения и крепления, головки триммеров, подошвы шлифовальных и ленточных машин, фильтры и т.п.,
 - быстроизнашивающиеся детали, например: угольные щетки, приводные ремни, сальники, защитные кожухи, направляющие ролики, направляющие, резиновые уплотнения, подшипники, зубчатые ремни и колеса, стволы, ленты тормоза, храповики и тросы стартеров, поршневые кольца и т.п. Замена их в течении гарантийного срока является платной услугой;
 - шнуры питания, в случае повреждения изоляции, шнуры питания подлежат обязательной замене без согласия владельца (услуга платная);
 - корпуса инструмента;
 - пыльные полотна;
 - повреждений, которые вызваны несоответствием параметров сети номинальному напряжению, указанному в инструкции по применению;
 - самостоятельного ремонта или попыток самовольного внесения изменений в конструкцию аппарата;
 - сильного механического, электротехнического, химического воздействия;
 - попадания внутрь аппарата агрессивных и токопроводящих жидкостей, наличие внутри аппарата металлической пыли / стружки
 - сильное внутреннее загрязнение, повлекшее за собой неисправность.

ГАРАНТИЙНОЕ СВИДЕТЕЛЬСТВО НА ИНСТРУМЕНТ P.I.T.

Наименование изделия _____
Артикул изделия
Серийный номер
Дата продажи «__» _____
Наименование торговой организации _____

М.П.

Уважаемый покупатель!

Благодарим Вас за покупку инструмента P.I.T. и надеемся, что Вы останетесь довольны своим выбором. В процессе производства инструменты P.I.T. проходят многоуровневый контроль качества, если тем не менее Ваше изделие будет нуждаться в обслуживании, просим Вас обращаться в авторизованные сервисные центры P.I.T.

Внимание!

При покупке требуйте у продавца проверки комплектности и работоспособности инструмента, заполнение гарантийного свидетельства, гарантийного талона (графы заполняются продавцом) и простановки печати торговой организации в гарантийном свидетельстве и гарантийном талоне.

Гарантия

На основании данного гарантийного свидетельства компания P.I.T. гарантирует отсутствие дефектов производственного характера.

Если в течении гарантийного срока в Вашем изделии тем не менее обнаружатся указанные дефекты, специализированные сервисные центры P.I.T. бесплатно отремонтируют изделие и заменят дефектные запасные части.

Гарантийный срок на электроинструменты P.I.T. составляет 12 месяцев со дня продажи.

«С условиями гарантийного обслуживания ознакомлен(а). Работоспособность и комплектность изделия проверены в моем присутствии. Претензий к качеству и внешнему виду не имею».

Подпись покупателя _____ Фамилия(разборчиво) _____

Телефон _____

ГАРАНТИЙНЫЙ ТАЛОН P.I.T.

Наименование _____
Серийный номер _____
Дата продажи «__» _____ 201__ г.
Дата получения из ремонта «__» _____ 201__ г.



Наименование _____
Серийный номер _____
Дата продажи «__» _____ 201__ г.
(Заполняется продавцом)

М.П.

КАРТА ГАРАНТИЙНОГО РЕМОНТА __
Дата приема в ремонт __ _____ 201__ г.
Заявка на ремонт _____
Заказчик _____
Телефон(адрес) _____
Причина обращения _____
Дата получения из ремонта __ _____ 201__ г.
Инструмент проверен в моем присутствии _____
(Заказ заполняется в сервисном центре) (подпись)

М.П.

Наименование _____
Серийный номер _____
Дата продажи «__» _____ 201__ г.
Дата получения из ремонта «__» _____ 201__ г.



Наименование _____
Серийный номер _____
Дата продажи «__» _____ 201__ г.
(Заполняется продавцом)

М.П.

КАРТА ГАРАНТИЙНОГО РЕМОНТА __
Дата приема в ремонт __ _____ 201__ г.
Заявка на ремонт _____
Заказчик _____
Телефон(адрес) _____
Причина обращения _____
Дата получения из ремонта __ _____ 201__ г.
Инструмент проверен в моем присутствии _____
(Заказ заполняется в сервисном центре) (подпись)

М.П.

Наименование _____
Серийный номер _____
Дата продажи «__» _____ 201__ г.
Дата получения из ремонта «__» _____ 201__ г.



Наименование _____
Серийный номер _____
Дата продажи «__» _____ 201__ г.
(Заполняется продавцом)

М.П.

КАРТА ГАРАНТИЙНОГО РЕМОНТА __
Дата приема в ремонт __ _____ 201__ г.
Заявка на ремонт _____
Заказчик _____
Телефон(адрес) _____
Причина обращения _____
Дата получения из ремонта __ _____ 201__ г.
Инструмент проверен в моем присутствии _____
(Заказ заполняется в сервисном центре) (подпись)

М.П.

ГАРАНТИЙНЫЙ ТАЛОН P.I.T.



СХЕМА

